

ENTR

Dálkové Ovládání (RC)

reset

Úvod

ENTR dálkové ovládání (RC) smí resetovat pouze autorizovaný dealer. Tento dokument popisuje proces resetování dálkového ovládání.

Nářadí

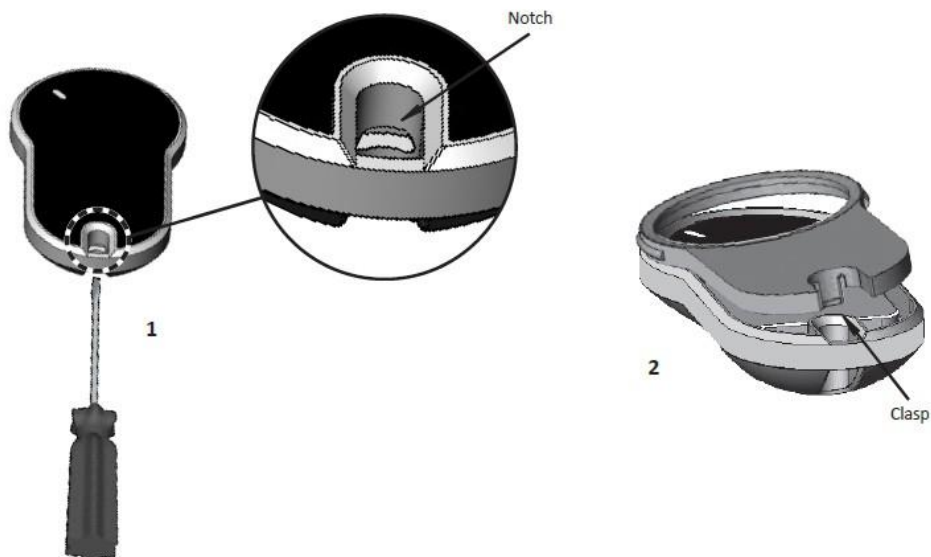
Použijte úzký plochý šroubovák. Šroubovák se musí vejít do otvoru označeném na obrázku 1.



Obrázek 1.

Rozložení dálk. ovládání

1. Opatrně vložíme šroubovák do otvoru (1) a zlehka zatlačíme na pojistku víka(2).

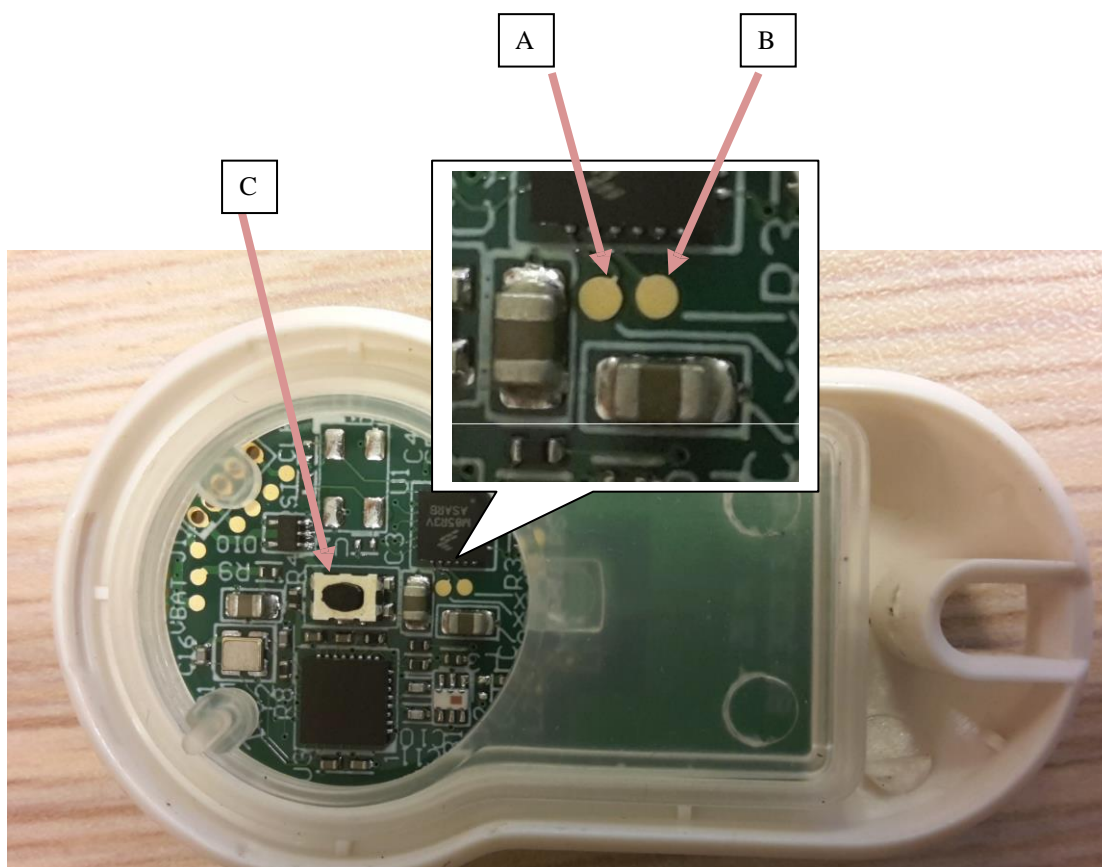


2. Opatrně vyjměte tlačítko a prostřední část



Resetovací proces

1. Stiskněte tlačítko označené jako „C“. Pokud je ovladač již spárován, dioda bliká rychle.
2. Použijte drát nebo šroubovák a spojte body A & B



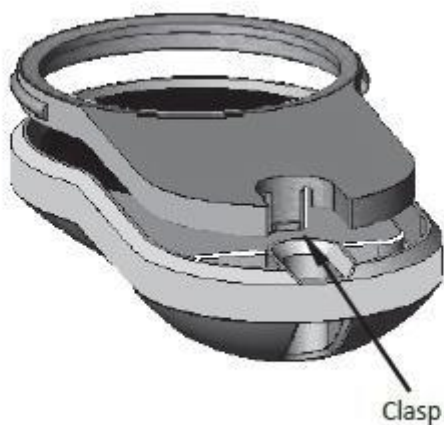
3. Když máte spojeny body A & B. Zmáčkněte tlačítko C. Dioda dvakrát zabliká
4. Odejměte spojení mezi body A&B
5. Zmáčkněte černé tlačítko C, měla by dlouze nepřerušovaně zasvitit
6. Poznámka: Pokud dioda rychle bliká, dálkové ovládání není zresetováno. Proveďte body 2-5 znovu.

Složení

1. Složte prostřední část s tlačítkem a opatrně vložte na základní desku.



2. Opatrně zatlačte pojistku do zajišťovací otvoru.



Dálkové ovládání je nyní zresetováno a lze nyní spárovat s jinou ENTR jednotkou.